

Top







Senza gole né maniglie, la linea Top si differenzia per le linee pulite e raffinate. Mobili adatti per bagni moderni, ma anche per ambienti classici ed eleganti. Ampia scelta nei piani d'appoggio, sia con lavabo esterno, che con vasca integrata e per i complementi, nelle versioni a terra e sospese.

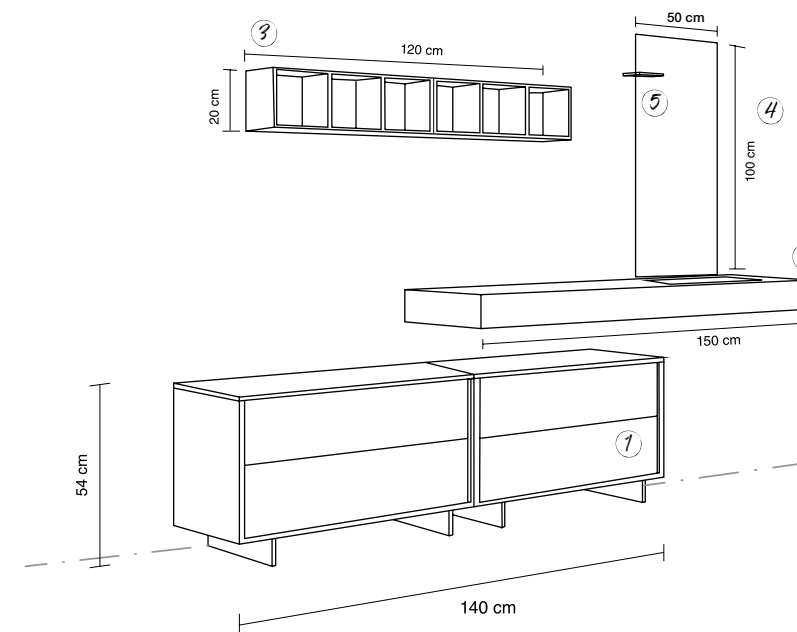
With no grooves or handles this line stands out with its sharp sophisticated lines. Cabinets for modern bathrooms, which also fit well into classic elegant surroundings. Wide choice of washbasin tops for external/integrated washbasins and accessories, in the pedestal and wall-mounted versions.



Top weist weder Griffmulden noch Griffe auf und unterscheidet sich durch ihre sauberen und edlen Linie. Möbel, die sich für moderne Badezimmer, aber auch für klassische und elegante Räume eignen. Eine große Auswahl an Auflageflächen, sowohl mit Außenwaschtisch als auch mit integriertem Waschbecken, und viele Zubehörelemente, stehend und hängend..

Sans rainure ni poignée, la ligne Top se distingue par ses lignes nettes et raffinées. Des meubles adaptés aux salles de bain modernes, mais aussi aux ambiances classiques et élégantes. Un vaste choix de plans d'appui, avec vasque extérieure ou intégrée et pour les compléments, dans les versions au sol et suspendues.

Dettagli composizione



1) TP92T - Base a terra c/2 cassetti (x2)
 Floor standing unit with 2 drawers - Bodenstehende Basis mit 2 Auszügen -
 Meuble au sol sans vaque avec 2 tiroirs

→ 90 cm ↗ 48 cm ↑ 54 cm

Legno / Wood / Holzarten / Finitions bois: **-22 HONEY**

2) TPLAV - Lavabo con vasca integrata su misura
 Washbasin with integrated countertop and customizable sizes -
 Maßgeschneiderte Waschkonsole - Lavabo suspendu fait sur mesure

→ 180 cm ↗ 50 cm ↑ 10 cm

HPL / HPL / HPL / HPL: **-61 MALTA**

3) TP13 - Pensile rev. c/3 vani a giorno (x2)
 H/V Hanging Unit with 3 open compartments - Hängeschrank offen -
 Meuble haut réversible avec 3 espaces ouverts

→ 60 cm ↗ 20 cm ↑ 20 cm

Laccato / Lacquered / Lackiert / Laqué: **-100 POLAR BEAR**

4) PHIL50 - Specchio filolucido
 Polished edge mirror - Spiegelement - Miroir bord poli

→ 50 cm ↗ 2 cm ↑ 100 cm

5) NES01 - Lampada a Led
 Led lamp - Led Beleuchtung - Lampe LED



Mensolone in HPL
 Worktop in HPL
 Maßgeschneiderte Waschtischkonsole aus HPL
 Console sur-mesure en HPL



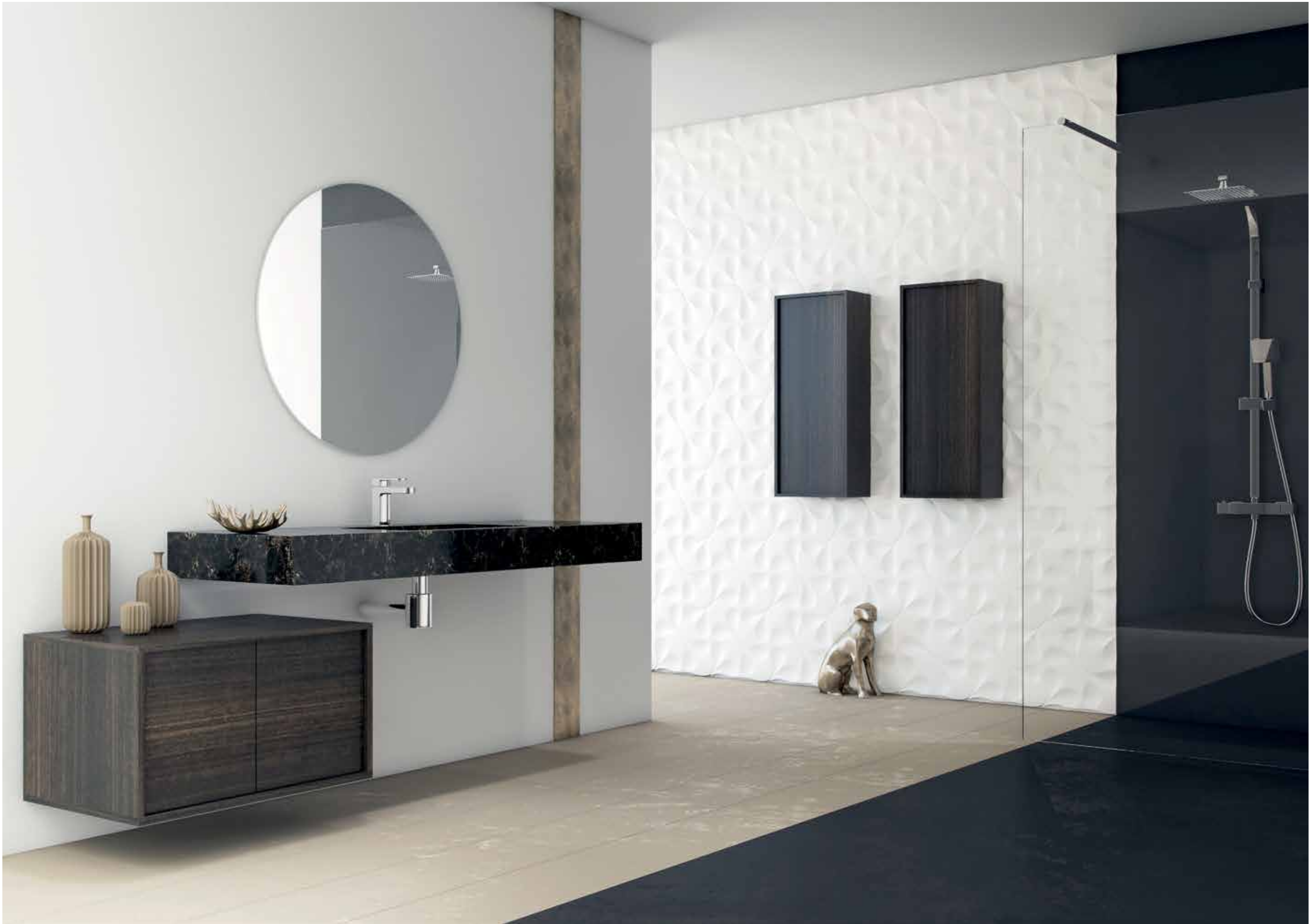
Apertura Push Pull
 Push pull opening
 Push-Pull-Öffnung
 Ouverture push-pull



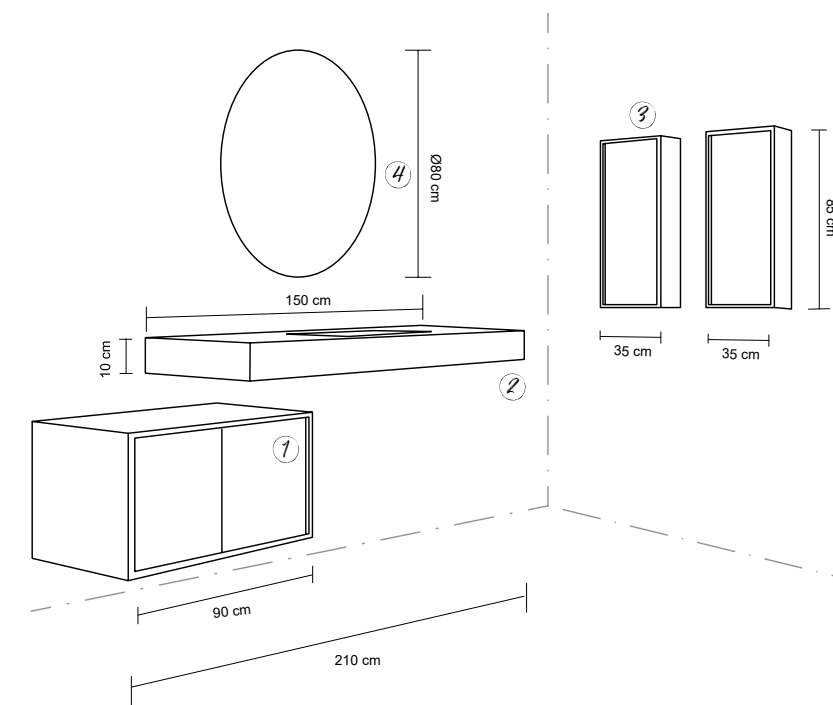
Piedini in vetro trasparente
 Transparent glass feet
 Füße aus durchsichtigem Glas
 Pieds en verre transparent



Lampada a Led IP44
 Led lamp with IP44
 LED-Lampe mit IP44
 Lampe LED avec IP44



Dettagli composizione



1) TA90 - Base sospesa c/2 ante
 Wall hung unit with 2 doors - Hängeschränk mit 2 Türen - Base suspendue - 2 portes

→ 90 cm ↗ 48 cm ↑ 40 cm

Legno / Wood / Holzarten / Finitions bois: **-29 DARKNESS**

2) TPLAV - Lavabo con vasca integrata su misura
 Washbasin with integrated countertop and customizable sizes -
 Maßgeschneiderte Waschkonsole - Lavabo suspendu fait sur mesure

→ 150 cm ↗ 50 cm ↑ 10 cm

HPL / HPL / HPL / HPL: **-63 EMPERADOR**

3) TP27 - Semicolonna c/1 anta (x2)
 H/W Low column with 1 door - Hochschrank links und rechts verwendbar mit 1 Tür - Demi
 colonne réversible - 1 porte

→ 35 cm ↗ 20 cm ↑ 85 cm

Legno / Wood / Holzarten / Finitions bois: **-29 DARKNESS**

4) TON80 - Specchio filolucido tondo
 Round Polished edge mirror - Spiegelement - Miroir bord poli

→ 80 cm ↗ 2 cm ↑ 80 cm



Mensolone in HPL
 Worktop in HPL
 Maßgeschneiderte Waschtischkonsole aus HPL
 Console sur-mesure en HPL

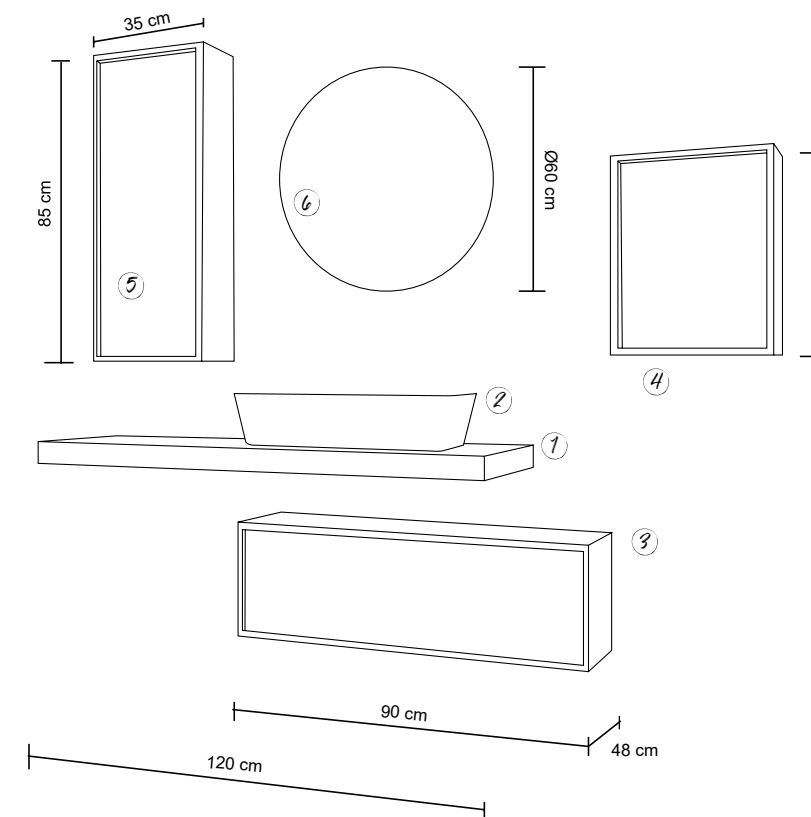


Apertura Push Pull
 Push pull opening
 Push-Pull-Öffnung
 Ouverture push-pull



Specchio c/spessore 4 mm
 Mirror thickness 4 mm
 Spiegelstärke 4 mm
 Miroir de 4 mm d'épaisseur

Dettagli composizione



1) TP12 - Mensolone
 Worktop - Waschtischkonsole - Console
 → 120 cm ↗ 50 cm ↑ 10 cm

Legno / Wood / Holzarten / Finitions bois: **-51 BETON**

2) RET55 - Lavabo d'appoggio in Tekorlux®
 Counter Top Tekorlux® washbasin - Tekorlux® Aufbauwaschbecken - Lavabo à poser en Tekorlux®
 → 55 cm ↗ 38 cm ↑ 13 cm

Bianco Opaco / White Matt / Weiss matt / Blanc mat

3) TP91 - Base sospesa c/1 cassetto
 Wall hung unit with 1 drawer - Hängeschrank mit 1 Auszug - Base suspendue - 1 tiroir
 → 90 cm ↗ 48 cm ↑ 30 cm

Laccato / Lacquered / Lackiert / Laqué: **-108 DELPHIN**

4) TP11 - Pensile rev. c/1 anta
 H/V Hanging Unit with 1 door - Hängeschrank links und rechts verwendbar mit 1 Tür - Cube réversible avec 1 porte
 → 35 cm ↗ 20 cm ↑ 48 cm

Laccato / Lacquered / Lackiert / Laqué: **-108 DELPHIN**

5) TP27 - Semicolonna c/1 anta
 H/V Low column with 1 door - Hochschrank links und rechts verwendbar mit 1 Tür - Demi colonne réversible - 1 porte
 → 35 cm ↗ 20 cm ↑ 85 cm

Laccato / Lacquered / Lackiert / Laqué: **-108 DELPHIN**

6) TON60 - Specchio filolucido tondo
 Round Polished edge mirror - Spiegelement - Miroir bord poli
 → 60 cm ↗ 2 cm ↑ 60 cm



Lavabo d'appoggio in TekorStone®
 Counter Top Tekorstone® washbasin
 Tekorstone® Aufbauwaschbecken
 Lavabo à poser en Tekorstone®



Apertura Push Pull
 Push pull opening
 Push-Pull-Öffnung
 Ouverture push-pull

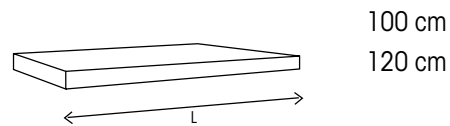


Specchio c/spessore 4 mm
 Mirror thickness 4 mm
 Spiegelstärke 4 mm
 Miroir de 4 mm d'épaisseur

Dettagli linea

DIMENSIONI MENSOLONE

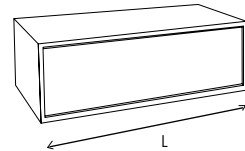
WORKTOP DIMENSIONS - MASSE DES WASCHTISCHKONSOLE - DIMENSIONS DE LA CONSOLE



100 cm
120 cm

DIMENSIONI BASE

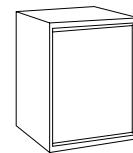
BASE UNIT DIMENSIONS - MASSE DES UNTERBAUES - DIMENSIONS DE LA BASE



70 cm
90 cm

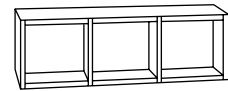
COMPLEMENTI DISPONIBILI

AVAILABLE COMPLEMENTS - VERFÜGBARES ZUBEHÖR - COMPLÉMENTS DISPONIBLES



PENSILE C/1 ANTA

H/V Hanging Unit with 1 door
Hängeschränk links und rechts
verwendbar mit 1 Tür
Cube réversible- 1 porte



PENSILE C/3 VANI GIORNO

H/V Hanging Unit with 3 open compartments
Hängeschränk offen mit 3 offenen Modulen
Elément suspendu avec 3 espaces ouverts

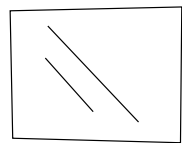


SEMICOLONNA C/1 ANTA

H/V Low column with 1 door
Hochschränk links und rechts
verwendbar mit 1 Tür
Demi colonne réversible - 1 porte

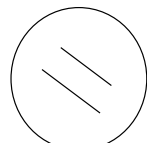
SPECCHI ABBINABILI A QUESTA COLLEZIONE

MIRRORS THAT CAN BE COMBINED WITH THIS COLLECTION - MIT DIESER KOLLEKTION KOMBINIERBARE SPIEGEL - LES MIROIRS QUI PEUVENT ÊTRE COMBINÉS AVEC CETTE COLLECTION



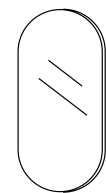
SPECCHIO RETTANGOLARE *

Rectangular Mirror
Eckspiegel
Miroir Rectangulaire



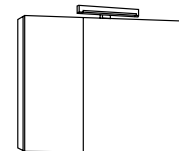
SPECCHIO TONDO*

Round Mirror
Rundspiegel
Miroir Rond



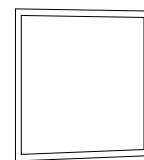
SPECCHIO SAGOMATO*

Shaped Mirror
Formspiegel
Miroir Façonné



SPECCHIO CONTENITORE

Cabinet Mirror
Spiegelschränk
Mueble À Miroir



SPECCHIO C/SABBIATURA RETROILLUMINATA

Mirror With Backlit Frosted Design
Spiegel Mit Hinterleuchter Sandstrahlung
Miroir Avec Sablage Rétroéclairé

LAVABI CON VASCA INTEGRATA E MENSOLINI* IN HPL

WASHBASIN WITH INTEGRATED COUNTERTOP AND SHELVES* IN HPL - INTEGRIERTER WASCHTISCH UNT WASCHTISCHKONSOLE* AUS HPL - PLAN DE VASQUE AVEC LAVABO INTÉGRÉ ET ÉTAGÈRES* EN HPL



- 61
MALTA



- 62
OAK MONET



- 63
EMPERADOR
MATT



- 64
BOTTICINO



- 50
BETON



- 51
IRIS



- 57
GLAUCO

MENSOLONE*

WORKTOP* - WASCHTISCHKONSOLE* - CONSOLE*

* Solo con lavabo d'appoggio - Only with countertop basin / Nur mit Aufsatzwaschbecken / Seulement avec lavabo à poser

ESSENZE

WOOD FINISHES - HOLZARTEN - FINITIONS BOIS



- 22
HONEY



- 25
WOOL



- 26
NUVOLARI



- 28
SUNSET



- 29
DARKNESS



- 50
BETON



- 52
CREME



- 57
GLAUCO



- 60
BARRÈ LIGHT



- 61
BARRÈ DARK

LACCATI LUCIDI E OPACHI

MATT AND GLOSSY LACQUERED - MATT UND GLÄNZEND LACKIERT - LAQUÉ MATE ET BRILLANT



- 100
POLAR BEAR



- 102
ALPACA



- 104
HORSE



- 106
WOLF



- 108
DELPHIN



- 112
DRAGONFLY



- 115
FROG



RAL
COLOURS