

Mirage





Una collezione dedicata a chi vuole uscire dai soliti schemi. Mirage è caratterizzata da una texture davvero particolare: i frontali dei cassetti hanno una decorazione cannettata, che conferiscono all'intera linea un dettaglio unico e speciale. All'interno di ogni sottolavabo sono presenti organizzatori e tappetini, ideali per ottimizzare gli spazi. I cassetti sono dotati di apertura push pull.

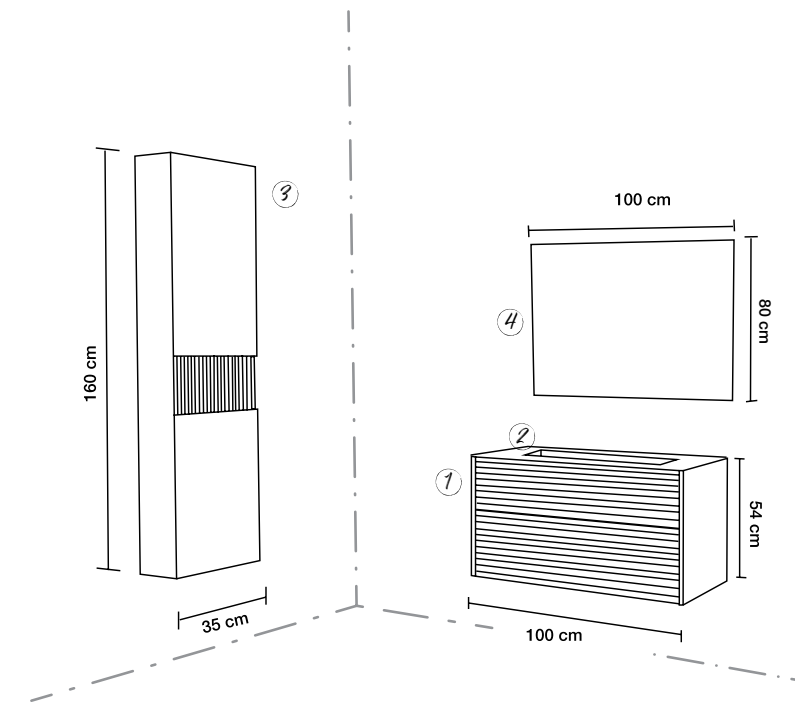
This is a collection for anyone seeking to get away from the usual designs. Mirage is characterised by a very particular feature: the front of the drawers has a ribbed design to create special, unique detail across the entire range. There are room dividers and mats in each cabinet to optimise the available space. The drawers have a push-pull opening system.

Eine Kollektion für alle, die das Ungewöhnliche suchen. Mirage zeichnet sich durch eine Textur der besonderen Art aus: die Schubladenfronten weisen eine gerillte Verzierung auf, die der gesamten Linie ein einzigartiges, besonderes Detail verleiht. In jedem Waschtischunterschrank gibt es Einteilungselemente und Schubladenmatten die für eine optimale Ordnung im Stauraum sorgen. Die Schubladen sind mit Push-Pull-Öffnung ausgestattet.

Une collection dédiée à ceux qui veulent sortir des sentiers battus. Mirage se caractérise par une texture très particulière: détail unique et original, la décoration striée des façades distingue les tiroirs de cette ligne de meubles. A l'intérieur de chaque meuble sous lavabo il y a est un rangement idéal, des organisateurs d'espace et des tapis de fond. Les tiroirs sont équipés d'ouverture push-pull.



Dettagli composizione



1) MIR12 - Sottolavabo sospeso c/2 cassetti
 Wall hung cabinet with 2 drawers - Unterschrank wandhängend mit 2 Auszügen -
 Meuble sous lavabo, 2 tiroirs

→ 100 cm ↗ 46 cm ↑ 54 cm

Legno / Wood / Holzarten / Finitions bois: **-02 BLACK WALNUT**

2) CHQ100 - Lavabo in Tekorlux®
 Tekorlux® washbasin - Tekorlux® Waschbecken - Lavabo en Tekorlux®

→ 100 cm ↗ 46 cm ↑ 1,2 cm

Bianco Lucido / Glossy White/Weiss glänzend/ Blanc brillante

3) MIR31 - Colonna c/2 ante e vano a giorno
 Storage Column with 2 doors + open comp. - Highboard links und rechts verwendbar mit 2
 Türen - Colonne 2 portes + espace ouvert

→ 35 cm ↗ 25 cm ↑ 160 cm

Legno / Wood / Holzarten / Finitions bois: **-02 BLACK WALNUT**

4) PHIL10R - Specchio retroilluminato
 Backlighted Mirror - Hinterleuchteter Spiegel - Miroir rétroéclairé

→ 100 cm ↗ 2 cm ↑ 80 cm



Lavabo con vasca integrata
 Washbasin with integrated countertop
 Massgeschneiderter waschtisch m. Ein-
 gebautem waschbecken
 Vasque avec plan intégré sur-mesure



Apertura Push Pull
 Push pull opening
 Push-Pull-Öffnung
 Ouverture push-pull



Legno cannettato
 Ribbed wood
 Gerilltes Holz
 Bois strié

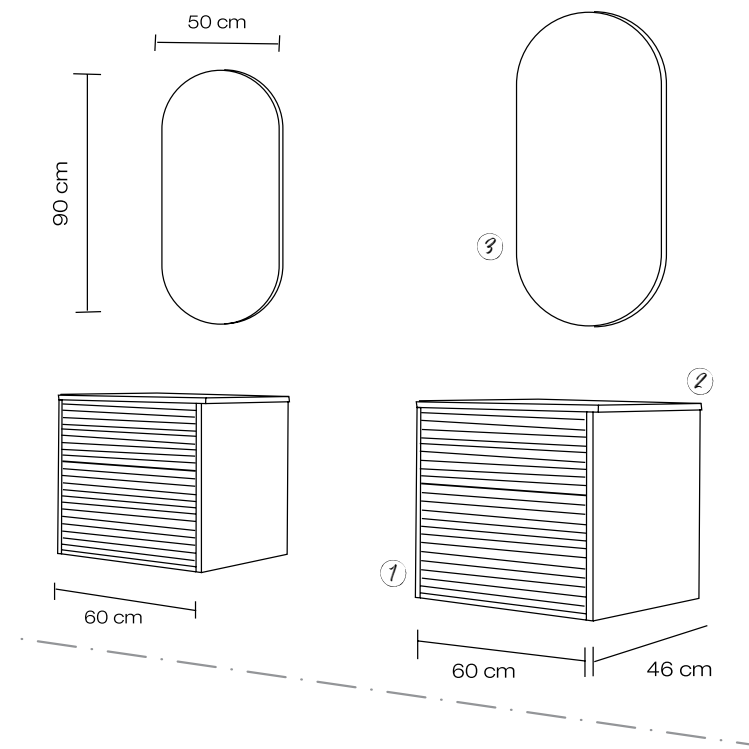


Specchi dotati di interruttore ON/OFF
 Mirrors with ON/OFF switch
 Spiegel mit ON/OFF-Schalter
 Miroirs avec interrupteur à effeurement





Dettagli composizione



1) MIR62 - Sottol. sospeso c/2 cassetti (x 2)
 Wall hung cabinet with 2 drawers - Unterschrank wandhängend mit 2 Auszügen -
 Meuble sous lavabo, 2 tiroirs

→ 60 cm ↗ 46 cm ↑ 54 cm

Legno / Wood / Holzarten / Finitions bois: **-01 LIGHT OAK**

2) CHQ060 - Lavabo in Tekorlux® (x 2)
 Tekorlux® washbasin - Tekorlux® Waschbecken - Lavabo en Tekorlux®

→ 60 cm ↗ 46 cm ↑ 1,2 cm

Bianco Lucido / Glossy White/Weiss glänzend/ Blanc brillante

3) SIL50-01 - Specchio sagomato c/cornice in metallo (x 2)
 Shaped mirror with metal frame - Formspiegel mit Metallrahmen - Miroir façonné à cadre
 métallique

→ 50 cm ↗ 2 cm ↑ 90 cm



Lavabo con vasca integrata
 Washbasin with integrated countertop
 Massgeschneiderter waschtisch m. Ein-
 gebautem waschbecken
 Vasque avec plan intégré sur-mesure



Apertura Push Pull
 Push pull opening
 Push-Pull-Öffnung
 Ouverture push-pull



Legno cannettato
 Ribbed wood
 Gerilltes Holz
 Bois strié



Specchi dotati di interruttore ON/OFF
 Mirrors with ON/OFF switch
 Spiegel mit ON/OFF-Schalter
 Miroirs avec interrupteur à effeurement



Dettagli composizione

1) MIR82 - Sottolavabo sospeso c/2 cassetti
 Wall hung cabinet with 2 drawers - Unterschrank wandhängend mit 2 Auszügen -
 Meuble sous lavabo, 2 tiroirs

→ 80 cm ↗ 46 cm ↑ 54 cm

Laccato / Lacquered / Lackiert / Laqué: **-115 FROG**

2) CHQ080 - Lavabo in Tekorlux®
 Tekorlux® washbasin - Tekorlux® Waschbecken - Lavabo en Tekorlux®

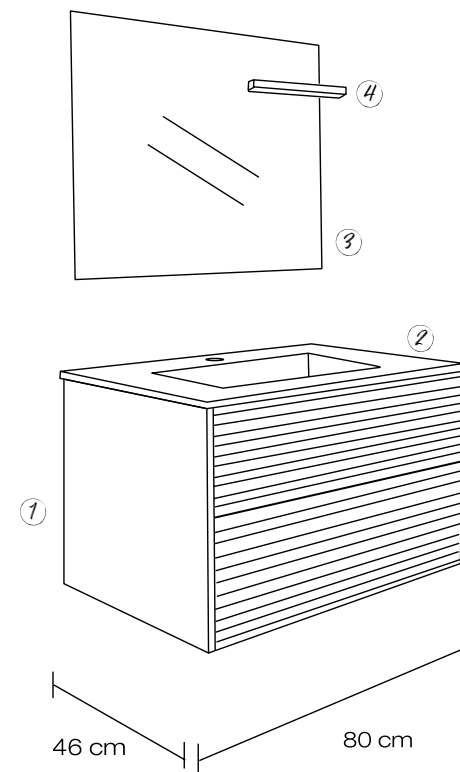
→ 80 cm ↗ 46 cm ↑ 1,2 cm

Bianco Lucido / Glossy White/Weiss glänzend/ Blanc brillante

3) PHIL60 - Specchio filolucido
 Polished edge mirror - Spiegelement - Miroir bord poli

→ 80 cm ↗ 2 cm ↑ 60 cm

4) NES01 - Lampada a Led
 Led lamp - Led Beleuchtung - Lampe LED



Lavabo con vasca integrata
 Washbasin with integrated countertop
 Massgeschneiderter waschtisch m. Ein-
 gebautem waschbecken
 Vasque avec plan intégré sur-mesure



Apertura Push Pull
 Push pull opening
 Push-Pull-Öffnung
 Ouverture push-pull



Legno cannettato
 Ribbed wood
 Gerilltes Holz
 Bois strié

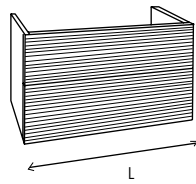


Lampada a Led IP44
 Led lamp with IP44
 LED-Lampe mit IP44
 Lampe LED avec IP44

Dettagli linea

DIMENSIONI SOTTOLAVABO

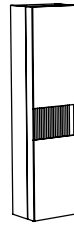
CABINET DIMENSIONS - MASSE DES WASCHTISCHUNTERSCHRANKES -
DIMENSIONS DU MEUBLE SOUS LAVABO



60 cm
80 cm
100 cm

COMPLEMENTI DISPONIBILI

AVAILABLE COMPLEMENTS - COMPLÉMENTS DISPONIBLES - VERFÜGBARES ZU-
BEHÖR

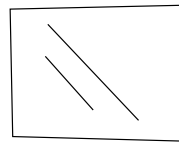


COLONNA C/2 ANTE E VANO A GIORNO

Column with 2 doors and open units
Hochschrank mit 2 Türen und offenen Modulen
Colonne avec 2 portes et 2 compartiments
ouverts

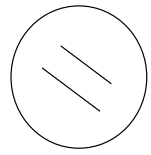
SPECCHI ABBINABILI A QUESTA COLLEZIONE

MIRRORS THAT CAN BE COMBINED WITH THIS COLLECTION - MIT DIESER KOLLEKTION KOMBINIERBARE SPIEGEL - LES MIROIRS QUI PEUVENT ÊTRE COMBINÉS AVEC
CETTE COLLECTION



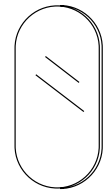
SPECCHIO RETTANGOLARE *

Rectangular Mirror
Eckspiegel
Miroir Rectangulaire



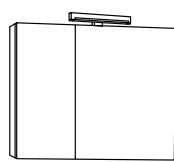
SPECCHIO TONDO*

Round Mirror
Rundspiegel
Miroir Rond



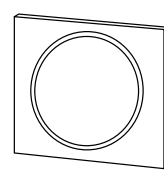
SPECCHIO SAGOMATO*

Shaped Mirror
Formspiegel
Miroir Façonné



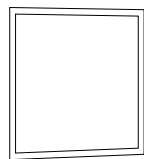
SPECCHIO CONTENITORE

Cabinet Mirror
Spiegelschrank
Mueble à miroir



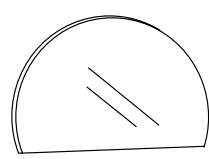
SPECCHIO C/SABBIATURA RETROILLUMINATA

Mirror With Backlit Frosted Design
Spiegel Mit hinterleuchter Sandstrahlung
Miroir Avec Sablage Rétroéclairé



SPECCHIO C/SABBIATURA RETROILLUMINATA

Mirror With Backlit Frosted Design
Spiegel Mit hinterleuchter Sandstrahlung
Miroir Avec Sablage Rétroéclairé



SPECCHIO SAGOMATO*

Shaped Mirror
Formspiegel
Miroir Façonné

ESSENZE

WOOD FINISHES - HOLZARTEN - FINITIONS BOIS



-01
LIGHT OAK



-01
BLACK WALNUT

LACCATI LUCIDI E OPACHI

MATT AND GLOSSY LACQUERED - MATT UND GLÄNZEND LACKIERT - LAQUÉ MATE ET BRILLANT



- 100
POLAR BEAR



- 102
ALPACA



- 104
HORSE



- 106
WOLF



- 108
DELPHIN



- 112
DRAGONFLY



- 115
FROG



RAL
COLOURS